

# FRANKE

## A1000



DYSTRYBUCJA I SERWIS:

**COFFEE ON**

# TWÓJ A1000: SKONFIGUROWANY DO TWOICH POTRZEB

## 1 OPCJE A1000

- Opcja First Shot, pozwalająca cieszyć się dobrze zaparzoną espresso bez czekania
- Dwa lub nawet trzy młynki do mielenia ziaren
- Zamykane pojemniki na ziarna: 1 × 2 kg, 2 × 1,2 kg, 2 × 0,6 kg, 1 × 2 kg + 1 × 0,6 kg, 2 × 1,2 kg + 1 × 0,6 kg lub 2 × 0,6 kg + 1 × 0,6 kg
- Jeden lub dwa oddzielne systemy dozowania proszku 0,6 kg lub 1,2 kg (dla czekolady lub mleka w proszku)
- Zrzut fusów
- Czujnik kubka
- Nóżki podwyższające (100 mm)
- Podłączenie drugiego rodzaju mleka
- Specjalna wylewka do dzbanka (zamiast rozwiązań parowych)

## 2 SYSTEM SPIENIANIA MLEKA I CZYSZCZENIA

- FoamMaster™ (FM): mleko ciepłe i zimne oraz mleczna pianka, indywidualnie regulowana konsystencja, zintegrowany system czyszczenia
- Milk System (MS): mleko ciepłe i zimne oraz ciepła mleczna pianka dokładnie dozowane za pomocą pompy mleka

## 3 STACJA SYROPÓW

Automatyczna stacja dozująca dla trzech różnych rodzajów syropów

## 4 MODUŁ PŁATNICZY

Może być używany do różnych metod płatności, np. monetami czy kartą. Idealnie nadaje się do miejsc publicznych i samoobsługowych

## 5 PODGRZEWACZ FILIŻANEK

Z czterema podgrzewanymi tacami



- Czarny / chrom
- Czarny / złoto
- Biały / chrom
- Antracyt / chrom

## ELASTYCZNOŚĆ

Nasze portfolio produktów umożliwia różnorodne warianty montażu, w pełni dostosowane do Twoich potrzeb.



121

121

# A1000

Pomyśl o dowolnej kawie i pozwól A1000 ją przygotować. Dzięki zintegrowanym funkcjom, takim jak FoamMaster™ i iQFlow™, możliwości są nieograniczone. Opcjonalna stacja syropów daje do wyboru sześć smaków. Intuicyjny i konfigurowalny ekran dotykowy o przekątnej 10,4 cala gwarantuje pełną elastyczność, dzięki czemu A1000 jest najnowocześniejszym ekspresem do kawy, na którym zawsze można polegać, bez względu na to, ile kaw przygotujesz w ciągu dnia. Z punktu widzenia obsługi, zintegrowany i w pełni automatyczny CleanMaster™ gwarantuje, że Twoja maszyna spełnia najbardziej rygorystyczne standardy higieny.

REKOMENDOWANA WYDAJNOŚĆ  
WG PRODUCENTA

300 filiżanek dziennie

SUGEROWANY PRZEGLĄD  
WG PRODUCENTA

co 40.000 lub 12 miesięcy  
(roczna wydajność:  
80.000 cykli)



#### iQFlow™

Przełomowa technologia, która wydobywa jeszcze więcej smaku, zapewniając niezrównaną jakość każdej filiżanki kawy



#### EKRAN DOTYKOWY

Wygodny wyświetlacz o przekątnej 10,4 cala z niezwykle prostą koncepcją obsługi i atrakcyjną prezentacją produktu



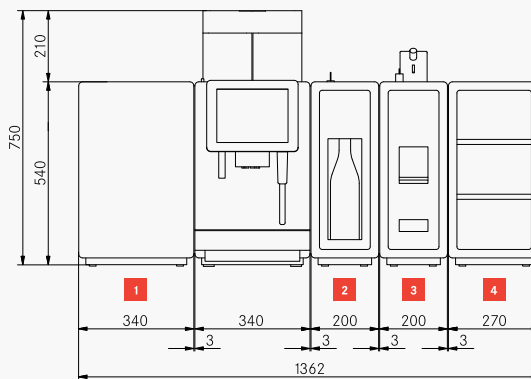
#### FOAMMASTER™

Mleczna pianka przyrządzona w sposób nieodbiegający od przygotowanej przez baristę

# DANE TECHNICZNE

## MODEL URZĄDZENIA

Model	Moc
A 1000 FM CM	380–415 V 3LNPE 50/60 Hz 6,7–7,9 kW (16 A)
	220–240 V 1LNPE 50/60 Hz 2,6–3 kW (16 A)
	220–240 V 1LNPE 50/60 Hz 4,4–5,2 kW (30 A)
	220–240 V 3LPE 50/60 Hz 5,6–7,9 kW (30 A)
	200–220 V 2LPE 60 Hz 4,5–5,3 kW (30 A)
	200–220 V 2LPE 50/60 Hz 4,5–5,3 kW (30 A)
	200–220 V 3LPE 50/60 Hz 6,8–8,1 kW (30 A)
	380 V 3LNPE 50/60 Hz 6,7 kW (16 A)
Wymiary	340 mm / 750 mm / 600 mm (szer./wys./gł.)
Waga (pustego urządzenia)	około 58 kg



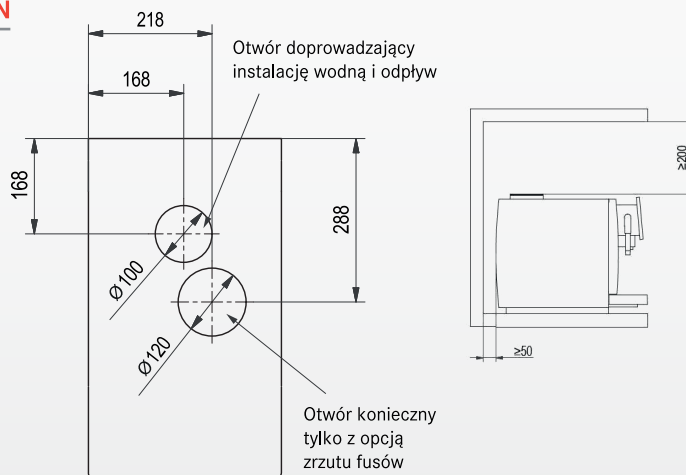
## PRZYGOTOWANIE BLATU DO MONTAŻU I NIEZBĘDNA PRZESTRZEŃ

Wymiary podano w milimetrach. Należy zapewnić ergonomiczne i stabilne podłoże (min. nośność 150 kg). Panel obsługi powinien znajdować się na wysokości oczu.

Minimalne odstępki:

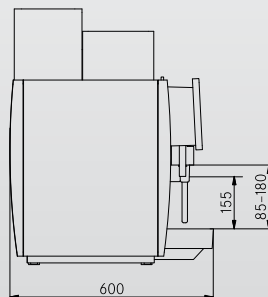
- Od tylnej ścianki: 50 mm
- Od góry: 200 mm (napędzanie i wyjmowanie pojemnika na kawę ziarnistą)
- Po prawej: 100 mm (otwieranie drzwiczek)

Nierówności podłoża i różnice wysokości można wyrównać za pomocą dostępnych nóżek regulacyjnych.



## PODŁĄCZENIE WODY

Stałe przyłącze wody	Wąż metalowy z nakrętką łączącą G3 / 8", długość = 1500 mm
Doprowadzenie wody	Jeśli to możliwe po stronie instalacji: woda o jakości wody pitnej (nie podłączać do domowej stacji uzdatniania wody)
Ciśnienie wody	80–800 kPa (0,8–8,0 barów)
Przepływ wody	> 0,1 l / sek
Temperatura wody	< 25 °C
Twardość wody	4–8 ° dH GH (niemiecka twardość całkowita) / 7–14 ° fH GH (francuska twardość całkowita) / 70–140 ppm (mg/l)
Zawartość chlorków	3–6 ° dH KH (twardość węglanowa) / 50–105 ppm (mg/l)
Zawartość kwasu/wartość pH	6,5–7,5 pH
Zawartość chloru	< 0,5 mg/l



## ODPŁYW WODY

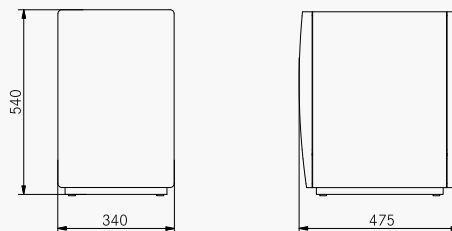
Rura odprowadzająca	Średnica = 16 mm, Długość = 2000 mm
---------------------	-------------------------------------

# DANE TECHNICZNE

## AKCESORIA DODATKOWE

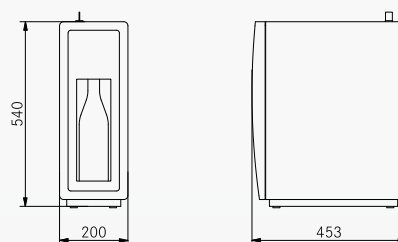
### 1 MODUŁ CHŁODZENIA MLEKA SU 12 CM (12 l)

Podłączenie elektryczne	220-240 V 1LNPE 50/60 Hz 0.72 A (10 A) 220 V 1LNPE 50 Hz 0.72 A (10 A)
Wymiary	340 mm / 540 mm / 475 mm (szer./wys./gł.)
Waga (pustego urządzenia)	około 26 kg
Kolor	czarny, biały lub antracyt



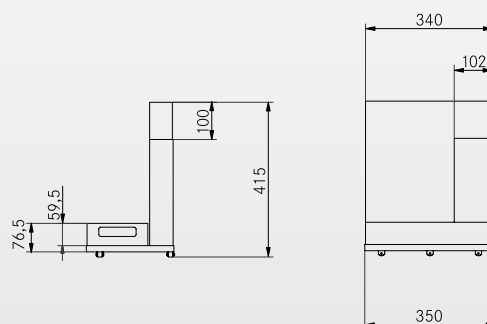
### 2 STACJA SYROPÓW

Podłączenie elektryczne	220-240 VAC, 1L N PE, 50-60 Hz 220 VAC, 1L N PE, 50 Hz
Wymiary	200 mm / 540 mm / 453 mm (szer./wys./gł.)
Waga (pustego urządzenia)	około 22 kg
Kolor	czarny, biały lub antracyt



### STACJA SYROPÓW

Podłączenie elektryczne	220-240 V, 1L N PE, 50 W, 50-60 Hz
Wymiary	235 mm / 415 mm / 350 mm
Waga (pustego urządzenia)	około 15 kg
Kolor	stal nierdzewna



# DANE TECHNICZNE

## AKCESORIA DODATKOWE

### 3 MODUŁ PŁATNICZY

Moduł płatniczy

Podłączenie elektryczne

Wymiary

Waga (pustego urządzenia)

Kolor

#### AC 200

Wrzutnik monet, Rozmieniarka monet,

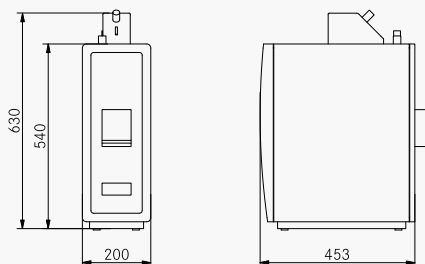
System bezgotówkowy

85-264 V 1LNPE 50/60 Hz (10 A)

200 mm / 630 mm / 453 mm (szer./wys./gł.)

około 18 kg

czarny, biały lub antracyt



### MODUŁ PŁATNICZY

Podłączenie elektryczne

Wymiary

Waga (pustego urządzenia)

Kolor

#### AC125CL

85-264V 1LNPE 50/60 Hz (10A)

125 mm / 150 mm / 310 mm (szer./wys./gł.)

około 2 kg

czarny



### 4 PODGRZEWACZ FILIŻANEK

Podłączenie elektryczne

Wymiary

Waga (pustego urządzenia)

Kompatybilny z

Kolor

#### CW

220-240 VAC, 1L N PE, 110-130W, 50-60 Hz

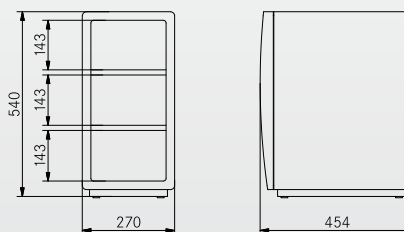
220 VAC, 1L N PE, 110W, 50-60 Hz

270 mm / 540 mm / 454 mm (szer./wys./gł.)

około 20 kg

A1000 FM CM

czarny lub antracyt



**FRANKE**

MAKE IT WONDERFUL

**COFFEE ON**

☎ 536 380 390

✉ kontakt@coffeeon.pl

🌐 coffeeon.pl